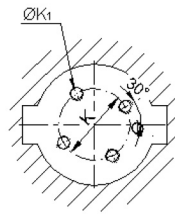




Series **6.23. .910** (C型 (シングルピストン) / Conventional)
6.24. .910 (P型 (ダブルピストン) / Progressive)

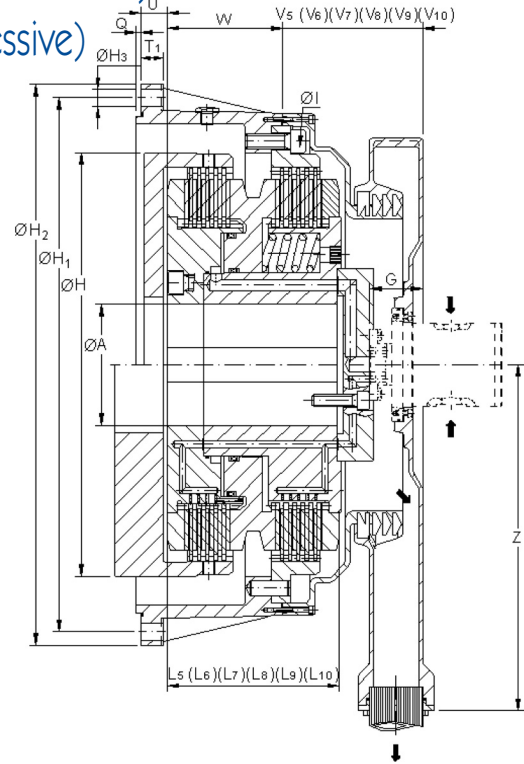
組み込み方式は、キー溝取り付け、作動オイルはクラッチ本体のハブ内通路を経由して、ピストンへ、オイルコレクタ（囲いカバー、ハウジング）はGOIZPERオリジナルコレクタ使用。

Mounting by keys at the end of the shaft and oil inlet through the hub.



Position of the threaded holes and keyways in the shaft.

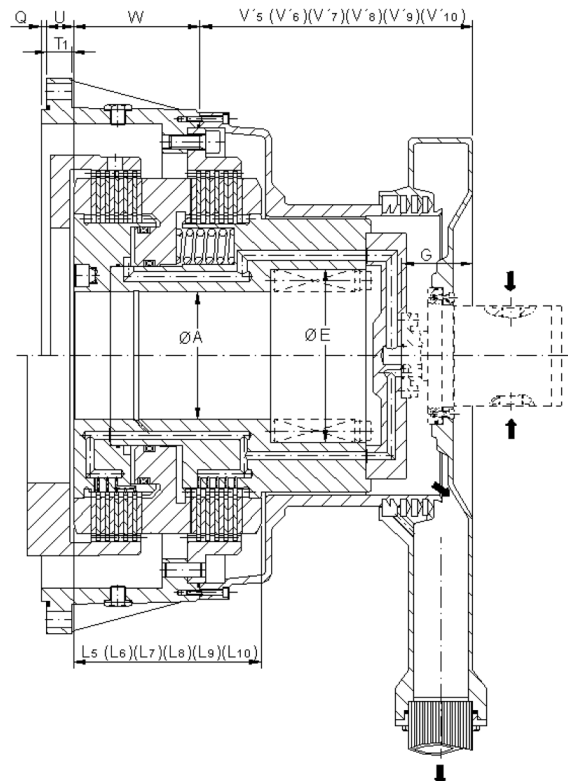
軸端における、キー溝と取り付け穴の位置。



Series **6.27. .910** (C型 (シングルピストン) / Conventional)
6.28. .910 (P型 (ダブルピストン) / Progressive)

組み込み方式は、クラッチ側のハブにクランプスリーブで固定、作動オイルはクラッチ本体のハブ内通路を経由して、ピストンへ、オイルコレクタ（囲いカバー、ハウジング）はGOIZPERオリジナルコレクタ使用。

Mounting by clamping on the clutch side at the end of the shaft and oil inlet through the hub.





油圧 クラッチ/ブレーキ ユニット / HYDRAULIC CLUTCH-BRAKE UNIT

| Series | | | | 6.23 / 6.24 / 6.27 / 6.28 (910) | | | | | | | |
|----------------------------------|--------------------------------|--------|------|---------------------------------|---------|-------------|-------------|---------|---------|--------|--------|
| Size | | | | 25 | 75 | 77 | 78 | 81 | 82 | 83 | 84 |
| Static Clutch Torque (Nm) | Number of discs clutch / brake | Clutch | 5 | 2500 | 6500 | 12500 | 25000 | 50000 | 100000 | 200000 | 328000 |
| | | | 6 | 3000 | 7800 | 15000 | 30000 | 60000 | 120000 | 240000 | 391000 |
| | | | 7 | 3500 | 9100 | 17500 | 35000 | 70000 | 140000 | 280000 | 456000 |
| | | | 8 | 4000 | 10400 | 20000 | 40000 | 80000 | 160000 | 320000 | 514000 |
| | | | 9 | 4500 | 11700 | 22500 | 45000 | 90000 | 180000 | 360000 | 574000 |
| | | | 10 | 5000 | 13000 | 25000 | 50000 | 100000 | 200000 | 400000 | 633000 |
| Dynamic Brake Torque (Nm) | | Brake | 5 | 1000 | 2500 | 5000 | 10000 | 20000 | 40000 | 80000 | 120000 |
| | | | 6 | 1200 | 3000 | 6000 | 12000 | 24000 | 48000 | 96000 | 144000 |
| | | | 7 | 1400 | 3500 | 7000 | 14000 | 28000 | 56000 | 112000 | 168000 |
| | | | 8 | 1600 | 4000 | 8000 | 16000 | 32000 | 64000 | 128000 | 192000 |
| | 9 | | 1800 | 4500 | 9000 | 18000 | 36000 | 72000 | 144000 | 216000 | |
| | 10 | | 2000 | 5000 | 10000 | 20000 | 40000 | 80000 | 160000 | 240000 | |
| J int. (kg m ²) | C/B | 5/5 | 0,16 | 0,58 | 1,51 | 3,58 | 9 | 33,7 | 102 | 252 | |
| | | 10/10 | 0,19 | 0,69 | 1,96 | 3,86 | 12,53 | 45,2 | 133 | 325 | |
| Weight (min ⁻¹) | | | | 1700 | 1300 | 1000 | 850 | 700 | 500 | 415 | 350 |
| Pressure (bar) | | | | 60 | | | | | | | |
| Ø A H7 mín. | | | | 60 | 80 | 90 | 110 | 150 | 190 | | |
| Ø A H7 máx. | | | | 75 | 95 | 110 | 140 | 180 | 240 | | |
| Ø E máx. | | | | 115 | 135 | 155 | 190 | 235 | 305 | | |
| G | | | | 52,5 | 61 | 57 | 78 | 70 | 67 | | |
| Ø H h ₈ | | | | 290 | 360 | 460 | 540 | 655 | 820 | | |
| Ø H ₁ | | | | 320 | 390 | 495 | 580 | 705 | 900 | | |
| Ø H ₂ | | | | 340 | 410 | 520 | 610 | 740 | 950 | | |
| Ø H3 (12x30°) | | | | 9 | 11 | 13,5 | 17,5 | 22 | 26 | | |
| Ø I | | | | 260 | 330 | 425 | 500 | 630 | 796 | | |
| Ø K | | | | 44 | 55 | 65 | 85 | 95 | 130 | | |
| K1 (4x90°) | | | | M8 | M8 | M10 | M12 | M16 | M20 | | |
| L ₅ | | | | 110 | 135 | 170 | 205 | 230 | 290 | | |
| L ₆ | | | | 120 | 148 | 185 | 225 | 252 | 318 | | |
| L ₇ | | | | 130 | 161 | 200 | 245 | 274 | 346 | | |
| L ₈ | | | | 140 | 174 | 215 | 265 | 296 | 374 | | |
| L ₉ | | | | 150 | 187 | 230 | 285 | 318 | 402 | | |
| L ₁₀ | | | | 160 | 200 | 245 | 305 | 340 | 430 | | |
| Q | | | | 6 | 6 | 6 | 6 | 6 | 6 | | |
| T ₁ | | | | 16 | 18 | 20 | 28 | 30 | 35 | | |
| U | | | | 21 | 23 | 25 | 30 | 35 | 40 | | |
| V ₅ V' ₅ | | | | 121/210 | 138/255 | 152/253 | 181/299 | 185/331 | 216/355 | | |
| V ₆ V' ₆ | | | | 131/220 | 151/238 | 167/268 | 201/319 | 207/353 | 230/383 | | |
| V ₇ V' ₇ | | | | 141/230 | 164/251 | 182/283 | 221/339 | 229/375 | 244/411 | | |
| V ₈ V' ₈ | | | | 151/240 | 177/264 | 197/298 | 241/359 | 251/397 | 258/439 | | |
| V ₉ V' ₉ | | | | 161/250 | 190/277 | 212/313 | 261/379 | 273/419 | 272/467 | | |
| V ₁₀ V' ₁₀ | | | | 171/260 | 203/290 | 227/328 | 281/399 | 295/441 | 286/495 | | |
| W | | | | 70 | 82 | 105 | 138 | 153 | 192 | | |
| Z | | | | 225 | 290 | 326 | 406 | 456 | 546 | | |
| Standard rotary union (8) (*) | | | | 7.02.08.905 | | 7.02.07.905 | 7.02.07.965 | | | | |

サイズ83及び84に関しては、ご相談ください
 Consult Goizper about sizes 83 and 84

(*) ロータリーユニオンはクラッチセットの中には含まれておりません。

(*) The rotary union is not included in the clutch-brake.