

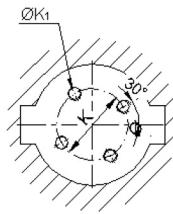


Series **6.23._.910** (C型 (シングルピストン) / Conventional)

6.24._.910 (P型 (ダブルピストン) / Progressive)

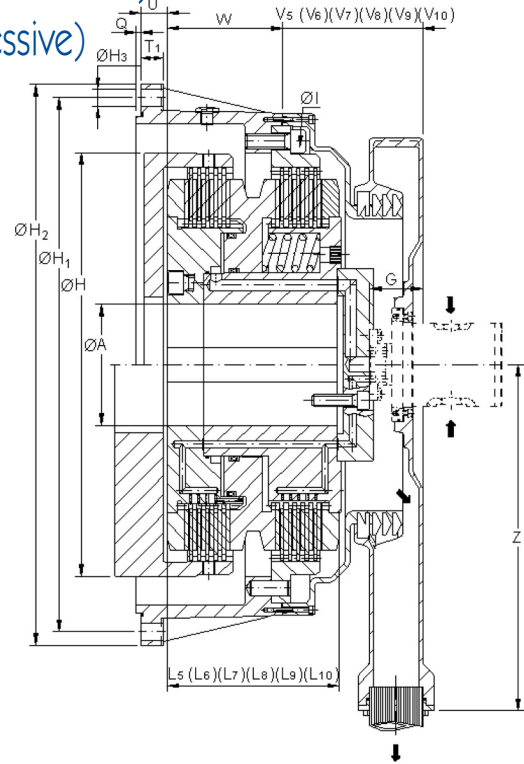
組み込み方式は、キー溝取り付け、作動オイルはクラッチ本体のハブ内通路を経由して、ピストンへ、オイルコレクタ（囲いカバー、ハウジング）はGOIZPERオリジナルコレクタ使用。

Mounting by keys at the end of the shaft and oil inlet through the hub.



Position of the threaded holes and keyways in the shaft.

軸端における、キー溝と取り付け穴の位置。

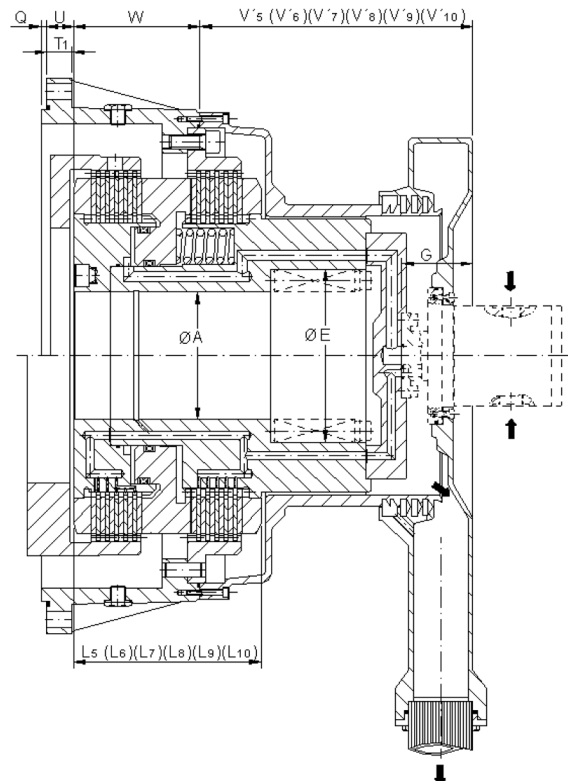


Series **6.27._.910** (C型 (シングルピストン) / Conventional)

6.28._.910 (P型 (ダブルピストン) / Progressive)

組み込み方式は、クラッチ側のハブにクランプスリーブで固定、作動オイルはクラッチ本体のハブ内通路を経由して、ピストンへ、オイルコレクタ（囲いカバー、ハウジング）はGOIZPERオリジナルコレクタ使用。

Mounting by clamping on the clutch side at the end of the shaft and oil inlet through the hub.





油圧 クラッチ/ブレーキ ユニット / HYDRAULIC CLUTCH-BRAKE UNIT

Series				6.23 / 6.24 / 6.27 / 6.28 (910)							
Size				25	75	77	78	81	82	83	84
Static Clutch Torque (Nm)	Number of discs clutch / brake	Clutch	5	2500	6500	12500	25000	50000	100000	200000	328000
			6	3000	7800	15000	30000	60000	120000	240000	391000
			7	3500	9100	17500	35000	70000	140000	280000	456000
			8	4000	10400	20000	40000	80000	160000	320000	514000
			9	4500	11700	22500	45000	90000	180000	360000	574000
			10	5000	13000	25000	50000	100000	200000	400000	633000
Dynamic Brake Torque (Nm)		Brake	5	1000	2500	5000	10000	20000	40000	80000	120000
			6	1200	3000	6000	12000	24000	48000	96000	144000
			7	1400	3500	7000	14000	28000	56000	112000	168000
			8	1600	4000	8000	16000	32000	64000	128000	192000
	9		1800	4500	9000	18000	36000	72000	144000	216000	
	10		2000	5000	10000	20000	40000	80000	160000	240000	
J int. (kg m ²)	C/B	5/5	0,16	0,58	1,51	3,58	9	33,7	102	252	
		10/10	0,19	0,69	1,96	3,86	12,53	45,2	133	325	
Weight (min ⁻¹)				1700	1300	1000	850	700	500	415	350
Pressure (bar)				60							
Ø A H7 mín.				60	80	90	110	150	190		
Ø A H7 máx.				75	95	110	140	180	240		
Ø E máx.				115	135	155	190	235	305		
G				52,5	61	57	78	70	67		
Ø H h ₈				290	360	460	540	655	820		
Ø H ₁				320	390	495	580	705	900		
Ø H ₂				340	410	520	610	740	950		
Ø H3 (12x30°)				9	11	13,5	17,5	22	26		
Ø I				260	330	425	500	630	796		
Ø K				44	55	65	85	95	130		
K1 (4x90°)				M8	M8	M10	M12	M16	M20		
L ₅				110	135	170	205	230	290		
L ₆				120	148	185	225	252	318		
L ₇				130	161	200	245	274	346		
L ₈				140	174	215	265	296	374		
L ₉				150	187	230	285	318	402		
L ₁₀				160	200	245	305	340	430		
Q				6	6	6	6	6	6		
T ₁				16	18	20	28	30	35		
U				21	23	25	30	35	40		
V ₅ V' ₅				121/210	138/255	152/253	181/299	185/331	216/355		
V ₆ V' ₆				131/220	151/238	167/268	201/319	207/353	230/383		
V ₇ V' ₇				141/230	164/251	182/283	221/339	229/375	244/411		
V ₈ V' ₈				151/240	177/264	197/298	241/359	251/397	258/439		
V ₉ V' ₉				161/250	190/277	212/313	261/379	273/419	272/467		
V ₁₀ V' ₁₀				171/260	203/290	227/328	281/399	295/441	286/495		
W				70	82	105	138	153	192		
Z				225	290	326	406	456	546		
Standard rotary union (8) (*)				7.02.08.905		7.02.07.905	7.02.07.965				

サイズ83及び84に関しては、ご相談ください
Consult Goizper about sizes 83 and 84

(*) ロータリーユニオンはクラッチセットの中には含まれておりません。

(*) The rotary union is not included in the clutch-brake.