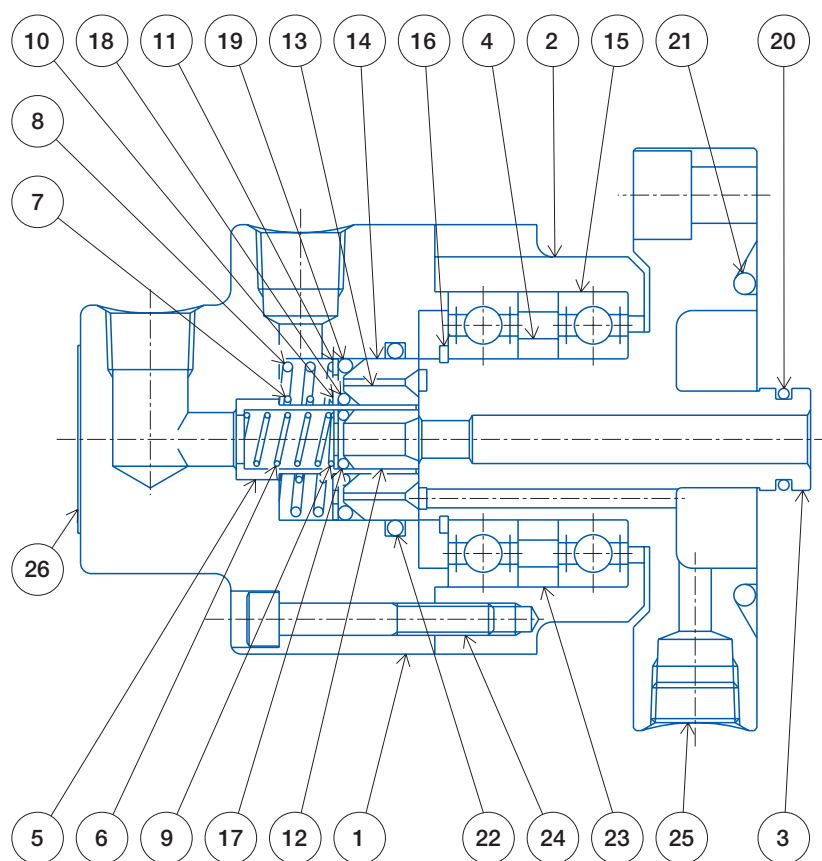


油圧用2通路ローターシール Dual Passage Rotorseal for Oil

ROTORSEAL®



Type ODF

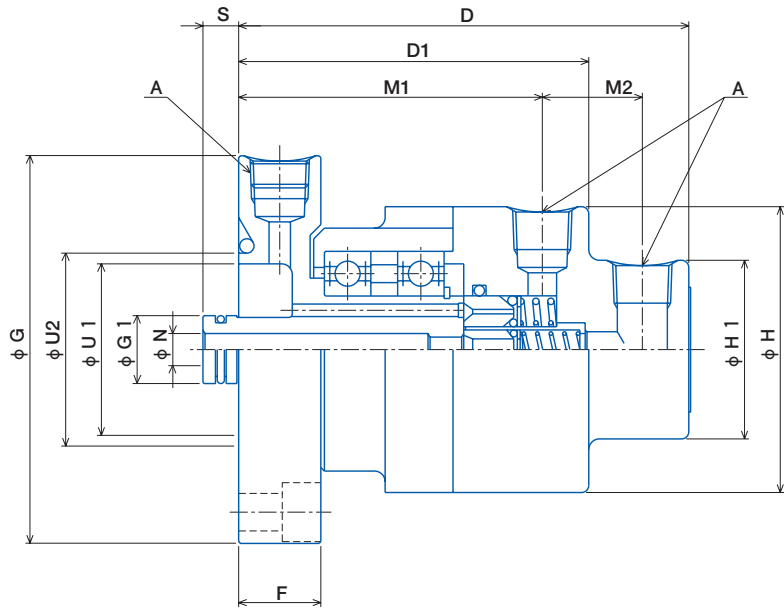
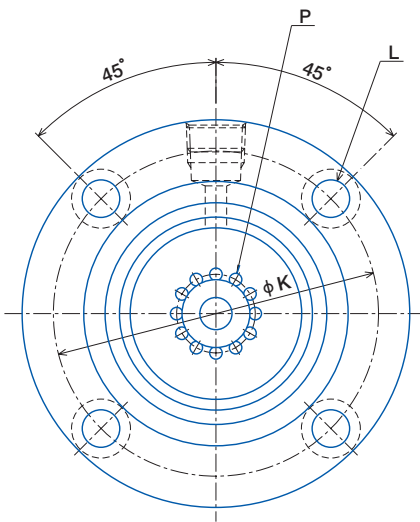


番号 部品名称
No. Description

1	ケーシング A	Casing A	10	スプリングシート M	Spring Sheet M	19	Oリング	O Ring
2	ケーシング B	Casing B	11	スプリングシート L	Spring Sheet L	20	Oリング	O Ring
3	スピンドル	Spindle	12	シールピース S	Seal Piece S	21	Oリング	O Ring
4	スペーサ	Spacer	13	シールピース M	Seal Piece M	22	Oリング	O Ring
5	コア	Core	14	シールピース L	Seal Piece L	23	アウトースペーサ	Outer Spacer
6	スプリング S	Spring S	15	ベアリング	Bearing	24	ボルト	Bolt
7	スプリング M	Spring M	16	ストップリング	Stop Ring	25	プラグ	Plug
8	スプリング L	Spring L	17	Oリング	O Ring	26	ネームプレート	Name Plate
9	スプリングシート S	Spring Sheet S	18	Oリング	O Ring			

型式 ODF 寸法及びテクニカルデータ

油圧用2通路ローターシールは、シャフト端部より2つの独立した通路を通して流体を供給することができます。各々の通路は、例えば1方の通路はベアリングの給油用に、もう1方の通路は回転軸に取付けられたアクチュエータ用という具合に、それぞれ異なった目的に使用できます。さらには、このローターシールはオイル循環システムとしても使用できます。



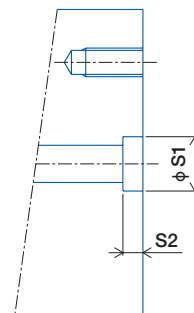
(mm)

サイズ Size	最大圧力 Maximum Pressure MPa	最大回転数 Maximum Speed rpm	通路面積 Passage Area mm ²	A	D	D1	F	G	G1	H	H1	K	L	M	M1	M2	N	P	S	U1	U2	質量 Mass kg
ODF-1/4	7.0	300	38.4	Rc 1/4	126	98.0	23	108	19	80	50	91	10.5	11.5	85.0	28.0	9	12-3.5	10.0	48	54	2.5
ODF-3/8	7.0	300	38.4	Rc 3/8	126	98.0	23	108	19	80	50	91	10.5	11.5	85.0	28.0	9	12-3.5	10.0	48	54	2.6
ODF-1/2	7.0	300	132.7	Rc 1/2	161	124.5	30	108	19	96	53	91	10.5	15.0	106.5	37.5	13	8-4.8	6.5	57	65	3.9

Note : 1 MPa = 10.2 kgf / cm²

■ シャフト加工寸法 Machining dimension of shaft.

サイズ Size	S1	S2
ODF-1/4	φ 19.0 H7	10.5 ⁰ _{-0.20}
ODF-3/8	φ 19.0 H7	10.5 ⁰ _{-0.20}
ODF-1/2	φ 19.0 H7	7.0 ⁰ _{-0.20}



軸端詳細
Detail of shaft end

注記

最大圧力と最大回転数での使用は避けてください。型式に合った運転パラメータのグラフNo.5 (ページ32)を参照してください。

Note.

Operation at maximum pressure and speed should be avoided. Refer to graph No.5 (Page32) for operating parameters.