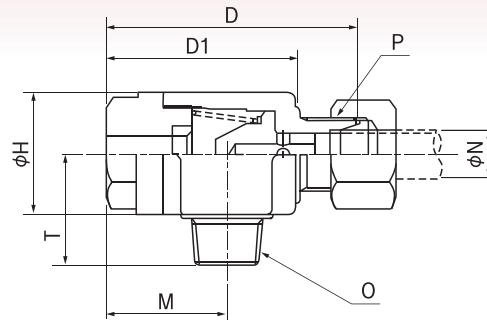


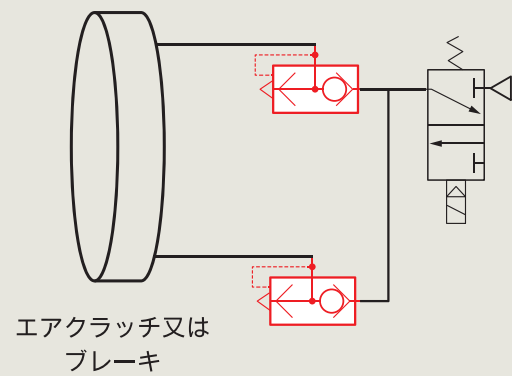
ASA型 [スプリングタイプ]



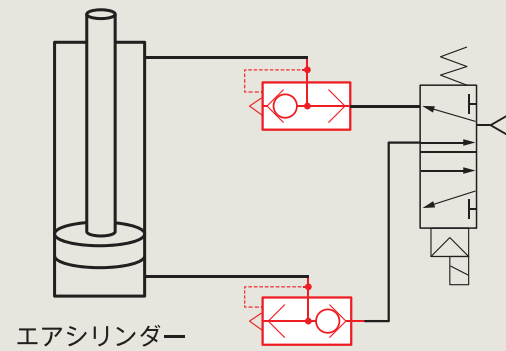
型式	D	D1	H	T	M	O (in)	P (in)	H (in)	質量 (g)
ASA 3/8	54.3	40.3	30	30.2	25.2	3/8 NPT	3/4 UNT	1/2	125
ASA 1/2	69.7	53.7	40	36.5	34.2	1/2 NPT	7/8 UNT	5/8	240
ASA 3/4	74.3	56.8	40	39.7	35.6	3/4 NPT	1-1/16 UNT	3/4	290

5 使用例

エアクラッチ又はブレーキの排気性能をUPする使用例



エアシリンダーの排気性能をUPする使用例



JAPAN FAWICK

伝導・制御機器の総合エンジニアリング

日本フエィウィック株式会社

本社 〒103-0021 東京都中央区日本橋本石町3-3-16 日本橋室町ビル6階
TEL:03-6262-6171 FAX:03-6262-6152
E-mail:jf-kikai@fawick.co.jp
http://www.fawick.co.jp/

大阪営業所 〒550-0002 大阪市西区江戸堀1-12-8 明治安田生命肥後橋ビル9階
TEL:06-6449-5081 FAX:06-6449-5082

広島営業所 〒733-0001 広島市西区大芝1丁目23番11号
TEL:082-238-1507 FAX:082-237-4329

商品センター 〒412-0003 静岡県御殿場市柴怒田962-43
TEL:0550-88-0693 FAX:0550-88-0695

JAPAN FAWICK CO.,LTD.

Head office
Nihonbashi Muromachi BLDG., 6F, 3-3-16, Nihonbashi-hongokuchou, Chuo-ku, Tokyo, 103-0021, Japan
Tel:+81-3-6262-6171 Fax:+81-3-6262-6152
E-mail:jf-kikai@fawick.co.jp
http://www.fawick.co.jp/

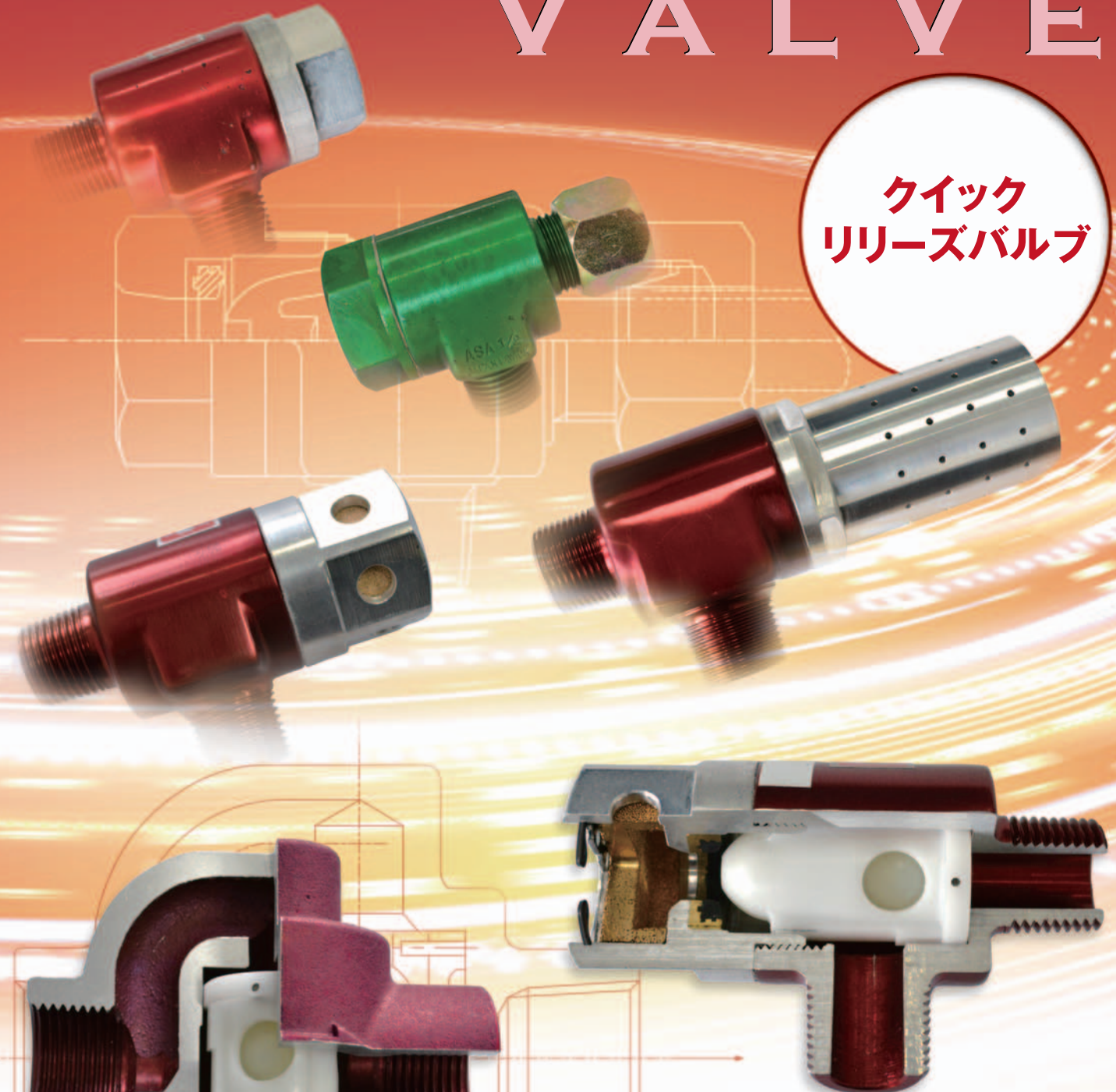
Osaka office
Meiji Yasuda Seimei Higo-bashi BLDG., 9F, 1-12-8, Edobori, Nishi-ku, Osaka-shi, 550-0002, Japan
Tel:+81-6-6449-5081 Fax:+81-6-6449-5082

Hiroshima office
Oshiba 1-23-11, Nishi-ku, Hiroshima-shi, Hiroshima, 733-0001, Japan
Tel:+81-82-238-1507 Fax:+81-82-237-4329

Product center
962-43, Shibanta, Gotenba-shi, Shizuoka, 412-0003, Japan
Tel:+81-550-88-0693 Fax:+81-550-88-0695

QUICK
RELEASE
VALVE

クイック
リリースバルブ



クイックリリースバルブは

QUICK

空気作動式の三方弁で、エアクラッチ・ブレーキ等に優れた排気特性を実現させる自動急速排気弁です。

RELEASE

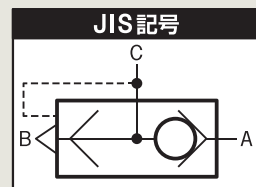
VALVE

特徴

- 高頻度のサイクリック運転が可能です。
- オーバーラップの減少及び除去します。
- 排気弁作動にはボールタイプとスプリングタイプがあります。
- 騒音対策用としてマフラーも装着が可能です。
- 豊富なバリエーション。

1 仕様

使用流体	圧縮空気
使用圧力	0.2 ~ 1MPa
使用温度	-40 ~ 50°C
潤滑	不要



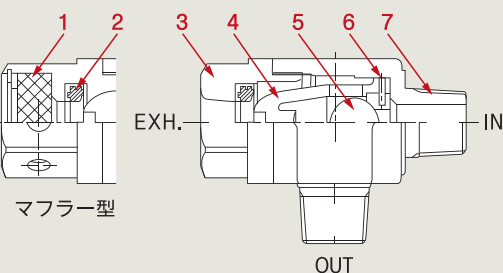
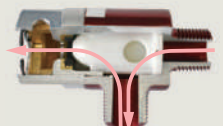
2 型式表示方法

B	A	M	—	3/8
作動方式	作動方式	マフラー		サイズ
AS スプリングタイプ	A NPTネジサイズ	無記号 マフラー無		3/8
B ボールタイプ	B Rネジサイズ	M マフラー付		1/2
	L 直線型			3/4
				1

※ASタイプのマフラー付は無

3 構造図と作動説明

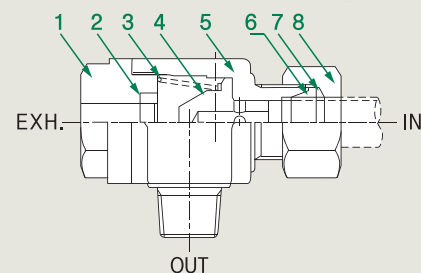
ボールタイプ [BB, BA, BL]



番号	部品名称
1	マフラーエレメント
2	シート
3	エンドキャップ
4	バルブボディ
5	ボール
6	スプリングピン
7	ボディ

作動説明
電磁弁ONにより作動空気はIN側からOUT側に流れ空気が充填されます。電磁弁OFFによりOUT側から作動空気は差圧によりボールが移動しEXH側へ排出されます。

スプリングタイプ [ASA]

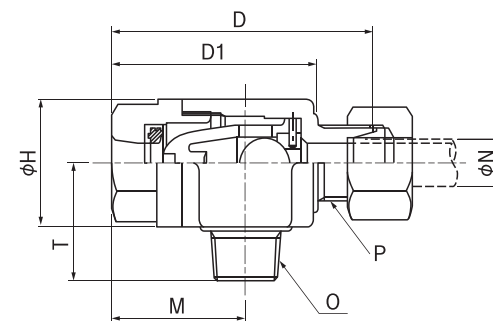


番号	部品名称
1	エンドキャップ
2	シールワッシャー
3	スプリング
4	プランジャー
5	ボディ
6	スリーブ
7	ワッシャ
8	ナット

作動説明
電磁弁ONにより作動空気はIN側からスプリングを押してOUT側に流れ空気が充填されます。電磁弁OFFによりOUT側から作動空気は差圧によりスプリングが戻されEXH側へ排出されます。

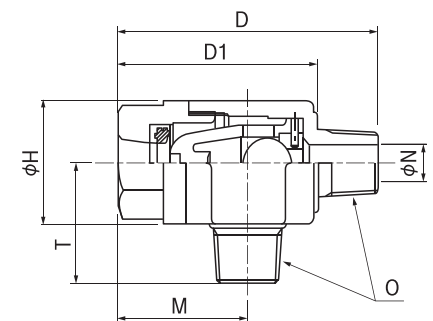
4 外形寸法図

BA型 [ボールタイプ]



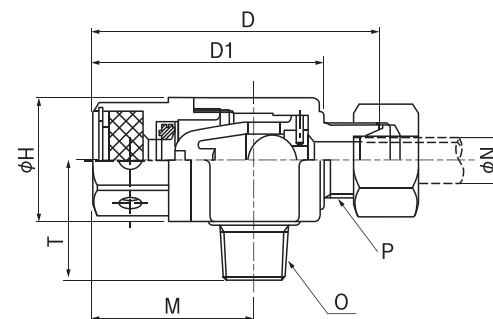
型式	D	D1	H	T	M	O (NPT)	P (UNF)	N (in)	質量 (g)
BA 3/8	57.5	45.5	29	32	30	3/8	3/4-16	1/2	125
BA 1/2	80	64	40	37	42.5	1/2	7/8-14	5/8	240
BA 3/4	81.4	64	40	40	42.5	3/4	1-1/16-16	3/4	290
BA 1	115	89	62	50	60	1	1-5/16-12	1	780

BB型 [ボールタイプ]



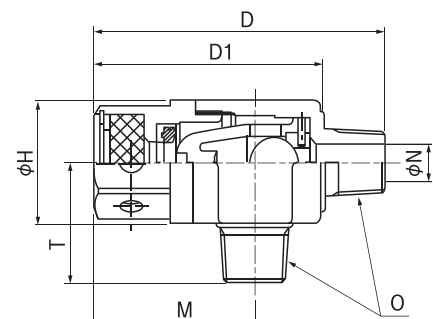
型式	D	D1	H	T	M	O (R)	N (in)	質量 (g)
BB 3/8	63	45.5	29	32	30	3/8	10	100
BB 1/2	84.5	64	40	39	42.5	1/2	14	205
BB 3/4	89.5	64	40	44	42.5	3/4	16	235
BB 1	116	89	62	58	60	1	19	640

BAM型 [ボールタイプ・マフラー付]



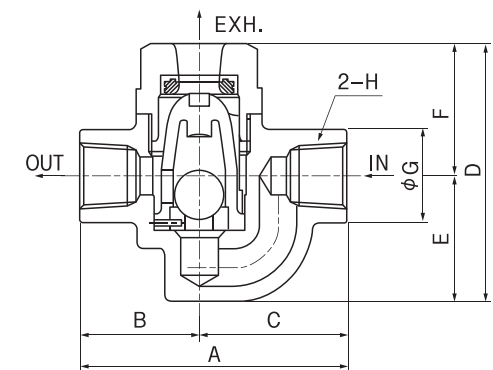
型式	D	D1	H	T	M	O (NPT)	P (UNF)	N (in)	質量 (g)
BAM 3/8	71.5	59.5	29	32	44	3/8	3/4-16	1/2	135
BAM 1/2	90	74	40	37	52.5	1/2	7/8-14	5/8	255
BAM 3/4	91.5	74	40	40	52.5	3/4	1-1/16-16	3/4	305
BAM 1	186	159	62	50	130	1	1-5/16-12	1	950

BBM型 [ボールタイプ・マフラー付]



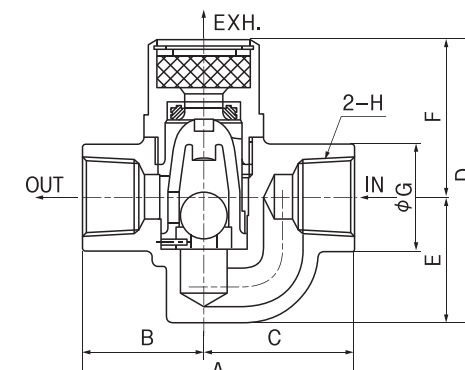
型式	D	D1	H	T	M	O (R)	N (in)	質量 (g)
BBM 3/8	77	59.5	29	32	44	3/8	10	110
BBM 1/2	90	74	40	39	52.5	1/2	14	220
BBM 3/4	91.5	74	40	44	52.5	3/4	16	250
BBM 1	186	159	62	58	130	1	19	780

BL型 [ボールタイプ]



型式	A	B	C	D	E	F	G	H (Rc)	質量 (g)
BL 3/8	68	31	37	59.5	29.5	30	24	3/8	115
BL 1/2	85	38	47	40	40	42.5	30	1/2	225
BL 3/4	90	40	50	42	42	42.5	36	3/4	270

BLM型 [ボールタイプ・マフラー付]



型式	A	B	C	D	E	F	G	H (Rc)	質量 (g)
BLM 3/8	68	31	37	73.5	29.5	44	24	3/8	120
BLM 1/2	85	38	47	92.5	40	52.5	30	1/2	255
BLM 3/4	90	40	50	94.5	42	52.5	36	3/4	310