

### ◆仕様

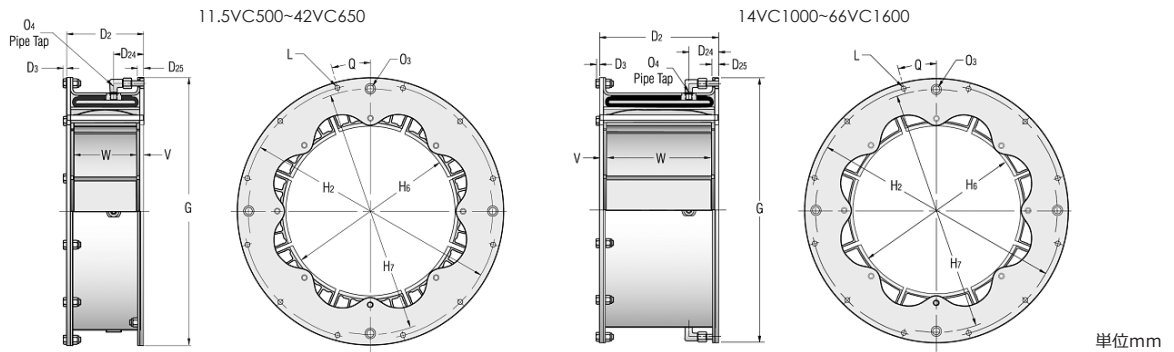


- ・2枚のサイドプレートとリムの中にゴムチューブ、シュー、トルクバー、リリーズプリングを内蔵した構造です。
- ・フリクションシューが解放構造となっているため、冷却空気が通過することにより摩擦面で発生した熱を放散します。
- ・チューブ、ライニング等の単品交換が可能です。
- ・VCワイドタイプは標準タイプより幅広いため、より大きなトルク容量となります。
- ・適度な条件の使用に適していますので大型船用や大型陸上機械等に採用されています。

タイプ	定格トルク Nm (@0.52MPa)	最高回転数 rpm	J Kg・m <sup>2</sup>	質量 kg	シュー面積 cm <sup>2</sup>	シュー枚数 枚	ライニング厚み mm 新品時 交換時	チューブ エア容量 dm <sup>3</sup>	摩擦最小 ドラム径 mm
11.5VC500	3050	1800	1.81	43	1071	8	8 4	1.15	290
14VC500	4430	1500	3.28	58	1322	8	8 4	1.56	353
16VC600	7340	1400	4.83	68	1825	8	8 4	1.97	404
20VC600	10505	1200	8.11	81	2451	10	8 4	2.30	505
24VC650	15250	1050	15.50	111	3006	12	11 4	3.28	607
28VC650	20560	1000	22.55	127	3535	14	11 4	4.43	706
33VC650	28810	900	45.49	178	4147	16	14 7	5.90	833
37VC650	36155	800	58.80	196	4644	18	14 7	6.56	935
42VC650	42930	800	83.58	220	5302	20	14 7	7.22	1062
14VC1000	9605	1800	5.33	96	2258	8	8 4	3.03	353
16VC1000	12880	1400	8.90	109	3032	8	8 4	4.18	404
20VC1000	18190	1300	12.98	128	4096	8	8 4	5.08	505
24VC1000	24745	1250	23.18	171	4644	10	11 4	7.63	606
28VC1000	33445	1100	34.69	195	5418	10	11 4	8.69	706
32VC1000	46890	1050	65.94	283	6192	12	14 10	9.84	808
38VC1200	76830	740	97.86	310	8772	12	14 10	12.4	960
42VC1200	92535	670	154.1	405	9675	14	14 10	13.9	1060
46VC1200	107335	600	202.9	444	9097	16	17 10	19.8	1162
52VC1200	137275	550	306.0	594	10256	18	17 10	24.8	1314
51VC1600	181905	550	444.4	830	15351	18	17 8	32.8	1289
60VC1600	246645	520	852.3	1077	18060	20	17 8	38.5	1518
66VC1600	316355	480	1044	1191	19866	22	17 8	32.1	1670

### ◆寸法表

注) 常用エア圧力の上限は0.9MPaです。



タイプ	D <sub>2</sub>	D <sub>3</sub>	D <sub>24</sub>	D <sub>25</sub>	G	H <sub>2</sub>	H <sub>6</sub>	H <sub>7</sub>	L No.	L Size	O <sub>3</sub> No.	O <sub>4</sub> NPT	Q Deg	V	W	
11.5VC500	156	6	60	10	498.5	479.4	295	479	16	9.5	8	2	3/8-18	11.25	14	127
14VC500	156	8	73	15	596.9	571.5	361	565	8	12.7	10	4	3/8-18	22.50	14	127
16VC600	187	8	73	15	647.7	619.1	412	619	12	12.7	10	4	3/8-18	15.00	17	152
20VC600	187	8	73	15	749.3	720.7	514	721	12	12.7	10	4	3/8-18	15.00	17	152
24VC650	195	10	73	16	863.6	831.9	615	826	16	15.9	13	4	1/2-14	11.25	15	165
28VC650	195	10	73	16	965.2	933.5	717	927	16	15.9	13	4	1/2-14	11.25	15	165
33VC650	195	12	79	16	1133.5	1095.4	844	1099	18	19.1	16	4	3/4-14	15.00	15	165
37VC650	195	12	79	17	1235.1	1197.0	945	1200	20	19.1	16	4	3/4-14	9.00	15	165
42VC650	195	12	79	17	1362.1	1324.0	1072	1327	24	19.1	16	4	3/4-14	7.50	15	165
14VC1000	294	8	73	16	596.9	571.5	361	565	8	12.7	10	4	3/8-18	22.50	20	254
16VC1000	294	8	73	16	647.7	619.1	412	619	12	12.7	10	4	3/8-18	15.00	20	254
20VC1000	294	8	73	16	749.3	720.7	514	721	12	12.7	10	4	3/8-18	15.00	20	254
24VC1000	294	10	73	16	863.6	831.9	615	826	16	15.9	13	4	1/2-14	11.25	20	254
28VC1000	294	10	73	16	965.2	933.5	717	927	16	15.9	13	4	1/2-14	11.25	20	254
32VC1000	295	10	73	16	1114.4	1082.7	818	1070	24	15.9	13	4	1/2-14	7.50	21	254
38VC1200	349	12	79	18	1254.1	1216.0	971	1219	20	19.1	16	4	3/4-14	9.00	22	305
42VC1200	349	12	79	17	1362.1	1324.0	1072	1327	24	19.1	16	4	3/4-14	7.50	22	305
46VC1200	349	14	124	20	1530.4	1485.9	1175	1461	24	22.2	16	4	3/4-14	7.50	22	305
52VC1200	362	14	181	29	1701.8	1663.7	1327	1651	32	22.2	22	4	1-11½	5.63	29	305
51VC1600	464	14	232	29	1701.8	1663.7	1302	1651	32	22.2	22	4	1-11½	5.63	29	406
60VC1600	470	15	235	35	1955.8	1905.0	1535	1886	36	25.4	22	4	1-11½	5.00	32	406
66VC1600	470	20	235	35	2085.9	2022.5	1682	1991	40	33.3	22	4	1-11½	5.00	32	406