



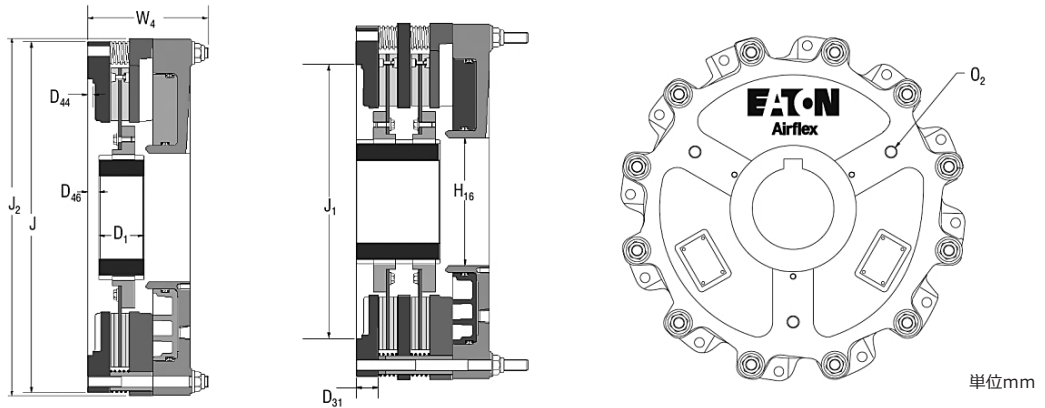
- ・エア作動式でクラッチ及びブレーキとしても使用することが出来ます。
- ・シリンダーに与圧することによりピストンがプレッシャープレートを押しフリクションディスクを締め付けます。
- ・リリーススプリングにより確実に開放を行います。

◆仕様

タイプ	定格トルク Nm (@0.52MPa)	最高回転数 rpm		シリンダー容量 Dm ³		ピストン面積 cm ²	J Kg・m ²		質量 Kg	
		Disc	Element	New	Worn		Housing	Disc&Gear	Housing	Disc&Gear
109DC	1190	3000	1600	0.07	0.39	619	0.34	0.02	27	4
209DC	2370	3000	1600	0.11	0.49	1238	0.40	0.04	32	8
115DC	4630	2400	1050	0.15	0.99	1535	2.32	0.21	77	16
215DC	9260	2400	1050	0.28	1.15	3069	2.74	0.42	86	29
120DC	8690	1850	850	0.44	2.18	2154	3.46	0.72	107	35
220DC	17390	1850	850	0.87	2.63	4307	4.38	1.39	135	66
320DC	26080	1850	850	1.30	3.07	6461	5.31	2.06	163	97
420DC	34770	1850	850	1.72	3.52	8614	6.24	2.76	191	127
125DC	18060	1400	650	0.71	3.55	3869	14.29	1.98	253	65
225DC	36130	1400	650	1.41	4.25	7744	17.70	3.92	312	124
325DC	54190	1400	650	2.12	4.96	11619	21.11	5.90	372	183
425DC	72260	1400	650	2.83	5.67	15488	24.53	7.84	432	242
138DC	63220	950	450	1.68	8.38	8524	85.59	12.09	711	187
238DC	126450	950	450	3.33	10.05	17048	90.14	23.68	749	340
338DC	189670	950	450	4.99	11.73	25572	94.69	35.27	786	493
438DC	252900	950	450	6.65	13.41	34097	99.24	46.86	824	646

注) 最高許容使用エア圧力は0.83MPaです。

◆寸法表



タイプ	軸穴		D ₁	W ₄	D ₄₆	D ₃₁	D ₄₄	H ₁₆	J	J ₁	J ₂	O ₂ NPT
	Min.	Max.										
109DC	44	60	44	143	6	25	6	83	308.0	212.7	314	3/8-14
209DC	48	60	83	194	6	25	6	83	308.0	212.7	314	3/8-14
115DC	70	98	73	178	10	37	10	152	466.7	365.1	481	1/2-14
215DC	87	100	111	229	10	37	10	152	466.7	365.1	481	1/2-14
120DC	97	143	76	203	19	38	10	216	590.6	463.5	605	1/2-14
220DC	108	143	143	292	0	38	10	216	590.6	463.5	605	1/2-14
320DC	124	141	210	372	0	38	10	216	590.6	463.5	605	1/2-14
420DC	138	145	318	413	0	38	10	216	590.6	463.5	605	1/2-14
125DC	111	181	89	241	19	44	6	292	778.0	619.1	777	1/2-14
225DC	140	181	178	305	10	44	6	292	778.0	619.1	777	1/2-14
325DC	159	175	236	368	0	44	6	292	778.0	619.1	777	1/2-14
425DC	159	175	305	457	0	44	6	292	778.0	619.1	777	1/2-14
138DC	171	267	127	343	32	62	6	419	1136.7	923.9	1139	3/4-14
238DC	216	260	229	419	0	62	6	419	1136.7	923.9	1139	3/4-14
338DC	235	248	330	495	0	62	6	419	1136.7	923.9	1139	3/4-14
438DC	216	260	457	635	0	62	6	419	1136.7	923.9	1139	3/4-14