

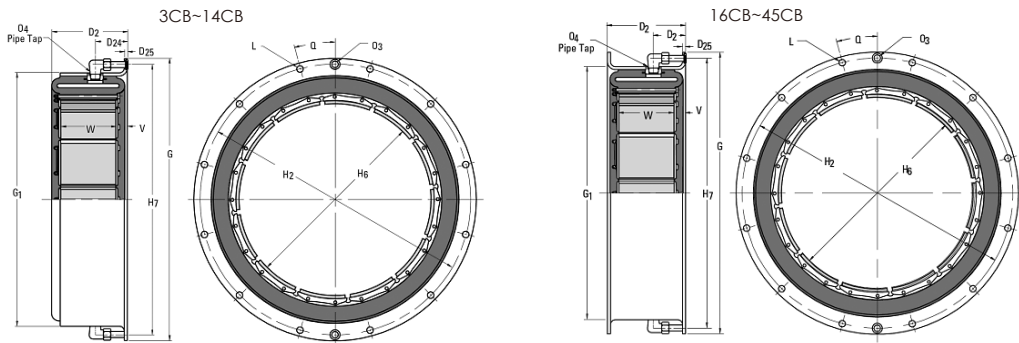
### ◆仕様

タイプ	定格トルク Nm (@0.52MPa)	最高回転数 rpm	J Kg·m <sup>2</sup>	質量 kg	シュー面積 cm <sup>2</sup>	シュー枚数 枚	ライニング厚み mm		チューブ エア容量 dm <sup>3</sup>	摩耗最小 ドラム径 mm
							新品時	交換時		
3CB150	40.7	2000	0.005	0.8	90.3	6	5	1	0.12	74
4CB200	113	2000	0.010	1.1	148.4	6	3	1	0.17	99
5CB200	165	2000	0.020	1.6	193.5	6	5	1	0.28	124
6CB200	231	1800	0.040	3.2	232.2	6	4	2	0.32	150
8CB250	485	1800	0.080	4.1	393.5	8	3	2	0.49	201
10CB300	921	1800	0.250	8.6	587.0	10	5	2	0.82	251
12CB350	1500	1800	0.46	12	826	12	5	2	1.31	302
14CB400	2230	1800	0.71	14	1097	14	5	2	1.15	353
16CB500	3980	1550	2.18	34	1554	10	7	2	2.30	403
18CB500	4970	1400	2.94	37	1690	11	7	2	2.62	454
20CB500	6060	1300	3.78	40	1858	12	7	2	2.79	505
22CB500	7040	1250	4.79	43	2012	13	7	2	3.12	555
24CB500	8480	1200	5.96	46	2180	14	7	2	3.28	606
26CB525	10400	1100	8.82	60	2606	16	8	2	4.26	656
28CB525	12000	1000	10.58	63	2774	17	8	2	4.59	706
30CB525	13700	950	12.73	67	2954	18	8	2	4.76	757
32CB525	15500	900	15.08	71	3115	19	8	2	5.08	808
36CB525	19400	800	21.42	81	3548	22	8	2	5.74	910
40CB525	23800	750	30.66	91	3935	24	8	2	6.23	1011
45CB525	29400	670	46.83	119	4354	27	8	2	7.05	1137

- コード入りネオプレンゴムのチューブが外周の鋼鉄製リムに加硫接着され、チューブの内径側にフリクションシューがシューピンで取付けられスナッピングで固定されています。
- シューの交換は容易で、衝撃、振動の吸収効果があり遠心力により切れも早いクラッチです。
- 一般回転機械やプレスのようなサイクリック機械用クラッチ、内燃機関等のトルク変動が大きい場合のクラッチとして広汎な用途があります。
- 標準型の他に、高速用及び特殊ライニングを使用した高トルク仕様エレメントもあります。

注) 常用エア圧力の上限は3~5CBは0.7MPa,6~10CBは0.8MPa,12CB以上は0.9MPaです。

### ◆寸法表



単位mm

タイプ	D <sub>2</sub>	D <sub>24</sub>	D <sub>25</sub>	G	G <sub>1</sub>	H <sub>2</sub>	H <sub>6</sub>	H <sub>7</sub>	No.	L Size	O <sub>3</sub>	O <sub>4</sub> NPT	Q Deg	V	W
3CB150	55	30	2	160.0	123	146.0	80	146	8	6	7	1/8-27	22.500	9	38
4CB200	67	35	2	184.1	148	169.9	105	170	8	6	5	1/8-27	22.500	10	51
5CB200	72	38	2	224.0	183	205.0	131	205	8	8	7	1/8-27	22.500	12	51
6CB200	75	40	2	273.1	230	254.0	156	254	8	10	8	3/8-18	22.500	14	51
8CB250	87	48	2	327.0	284	308.0	207	308	8	10	8	3/8-18	22.500	14	64
10CB300	105	51	5	390.5	346	371.5	257	371	12	10	8	3/8-18	15.000	17	76
12CB350	120	51	5	447.7	403	428.6	308	429	14	10	8	3/8-18	12.857	17	89
14CB400	133	51	5	498.5	454	479.4	359	479	16	10	8	3/8-18	11.250	17	102
16CB500	168	64	5	596.9	527	571.5	411	565	8	13	10	3/8-18	22.500	21	127
18CB500	168	64	5	647.7	578	619.1	462	619	12	13	10	3/8-18	15.000	21	127
20CB500	168	64	5	698.5	629	669.9	513	670	12	13	10	3/8-18	15.000	21	127
22CB500	168	64	5	749.3	679	720.7	564	721	12	13	10	3/8-18	15.000	21	127
24CB500	168	64	5	800.1	730	771.5	614	772	16	13	10	3/8-18	11.250	21	127
26CB525	176	64	6	863.6	787	831.9	665	826	16	16	13	1/2-14	11.250	21	133
28CB525	176	64	6	914.4	838	882.7	716	876	16	16	13	1/2-14	11.250	21	133
30CB525	176	64	6	965.2	889	933.5	767	927	16	16	13	1/2-14	11.250	21	133
32CB525	176	64	6	1016.0	940	984.3	818	978	18	16	13	1/2-14	5or10	21	133
36CB525	176	70	7	1133.5	1056	1095.4	919	1099	18	19	16	3/4-14	5or10	21	133
40CB525	176	70	7	1235.1	1157	1197.0	1021	1200	20	19	16	3/4-14	9.000	21	133
45CB525	176	70	7	1362.1	1287	1324.0	1148	1327	24	19	16	3/4-14	7.500	21	133